



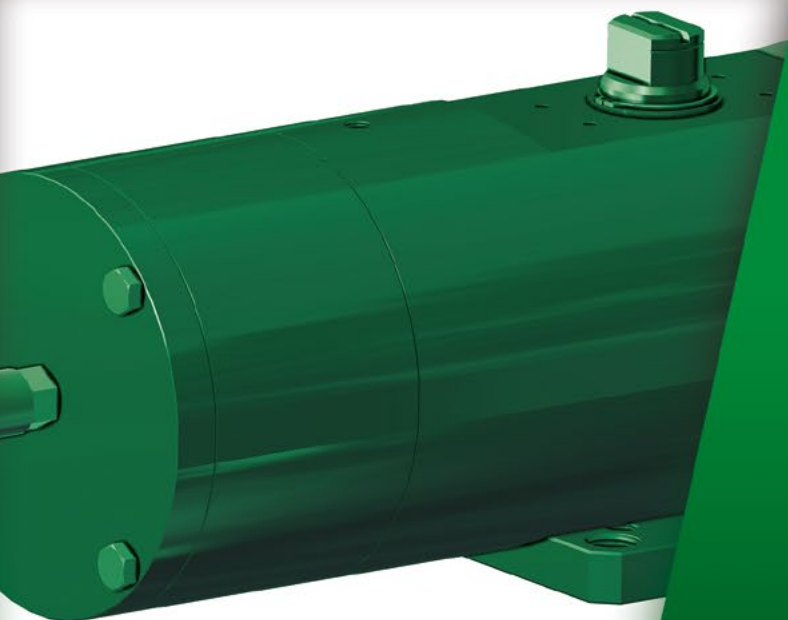
®

ACTUATECH

ACTUATOR TECHNOLOGY

CARBON STEEL ACTUATORS

CATALOGUE



www.actuatech.com



®

ACTUATECH

ACTUATOR TECHNOLOGY

CARBON STEEL

ACTUATORS

CATALOGUE



®

ACTUATECH

ACTUATOR TECHNOLOGY

Il giusto equilibrio tra uomo e ambiente migliora la qualità della vita, garantendo un mondo migliore alle generazioni future.

The right balance between human and environment improves the quality of life, ensuring a better world to future generations.



VISION & MISSION

PASSIONE
PASSION

SENSO DEL DOVERE
SENSE OF DUTY

RISPETTO
RESPECT

Garantiamo un mondo migliore ai nostri figli.
Grazie ai nostri prodotti proteggiamo
l'ambiente che ci circonda e miglioriamo
concretamente la qualità della vita rendendo
più sicuri ed affidabili gli impianti.

*We ensure a better world to our children.
Thanks to our products we take care of
the environment and we improve the
quality of life making safer and
more reliable plants.*



CERTIFICAZIONI AZIENDALI COMPANY CERTIFICATES

DNV

MANAGEMENT SYSTEM CERTIFICATE

Certificate no.: 125286-2012-AE-ITA-ACCREDIA Initial certification date: 05 November 2012 Valid: 06 November 2024 – 05 November 2027

This is to certify that the management system of **ACTUATECH S.p.A.**
Via S. Lorenzo, 70 - 25068 Villa Carcina (BS) - Italy
and the sites as mentioned in the appendix accompanying this certificate

has been found to conform to the Environmental Management System standard:
ISO 14001:2015

This certificate is valid for the following scope:
Design and production of actuators through the phases of die casting, machining, sandblasting, painting, assembly, testing and packaging (IAF 18)
Evaluated according to the requirements of Technical Regulations RT-09

Place and date:
Vimercate (MB), 25 October 2024

ACCREDIA
SISTEMI CERTIFICAZIONE
SOCIETÀ PER AZIONI
Sede: Via S. Lorenzo, 70 - 25068 Villa Carcina (BS) - Italy
Tel: +39 039 68 99 905
www.dnv.it

For the issuing office:
DNV - Business Assurance
Via Energy Park, 14 - 20871 Vimercate (MB) - Italy

Claudia Baroncini
Claudia Baroncini
Management Representative

Lack of fulfillment of conditions as set out in the Certification Agreement may render this Certificate invalid.
ACCREDITED UNIT: DNV Business Assurance Italy S.r.l., Via Energy Park, 14 - 20871 Vimercate (MB) - Italy - TEL: +39 039 68 99 905. www.dnv.it

DNV

MANAGEMENT SYSTEM CERTIFICATE

Certificate no.: CERT-12914-2003-AQ-MIL-SINCERT Initial certification date: 09 September 2003 Valid: 01 August 2024 – 31 July 2027

This is to certify that the management system of **ACTUATECH S.p.A.**
Via S. Lorenzo, 70 - 25068 Villa Carcina (BS) - Italy
and the sites as mentioned in the appendix accompanying this certificate

has been found to conform to the Quality Management System standard:
ISO 9001:2015

This certificate is valid for the following scope:
Design and manufacture of actuators (IAF 17)

Place and date:
Vimercate (MB), 26 July 2024

ACCREDIA
SISTEMI CERTIFICAZIONE
SOCIETÀ PER AZIONI
Sede: Via S. Lorenzo, 70 - 25068 Villa Carcina (BS) - Italy
Tel: +39 039 68 99 905
www.dnv.it

For the issuing office:
DNV - Business Assurance
Via Energy Park, 14 - 20871 Vimercate (MB) - Italy

Claudia Baroncini
Claudia Baroncini
Management Representative

Lack of fulfillment of conditions as set out in the Certification Agreement may render this Certificate invalid.
ACCREDITED UNIT: DNV Business Assurance Italy S.r.l., Via Energy Park, 14 - 20871 Vimercate (MB) - Italy - TEL: +39 039 68 99 905. www.dnv.it



RESPONSABILITÀ SOCIALE SOCIAL RESPONSIBILITY





ATTUATORI ACCIAIO AL CARBONIO • INDICE

Pag:

ATTUATORI PNEUMATICI

10

- **Doppio effetto "GD" acciaio al carbonio A105** **12**

- **Semplice effetto "GS" acciaio al carbonio A105** **14**

- Tabelle componenti

- Doppio effetto "GD" e Semplice effetto "GS" A105 da barra **16**

- Schema funzionamento attuatore pneumatico doppio effetto "GD" **18**

- Schema funzionamento attuatore pneumatico semplice effetto "GS" **19**

- Accessori attuatori pneumatici **20**

- Certificazioni attuatori acciaio al carbonio  **22**



CARBON STEEL ACTUATORS · INDEX

Pag:

PNEUMATIC ACTUATORS

10



- **Double acting "GD" type carbon steel A105**

12

- **Spring return "GS" type carbon steel A105**

14

- *Components' table:*

- *Double acting "GD" and spring return "GS" A105*

16

- *Working plane pneumatic actuator "GD" type*

18

- *Working plane pneumatic actuator "GS" type*

19

- *Pneumatic actuators Accessories*

20

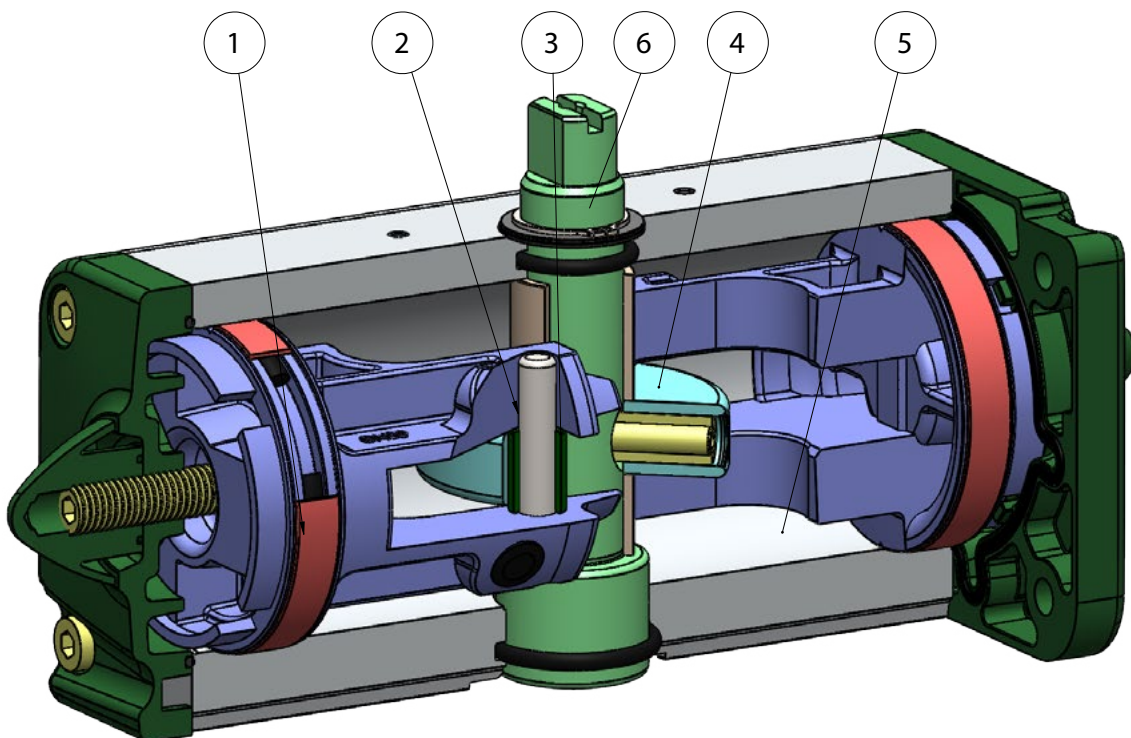
- *Carbon steel actuators certificates* 

22

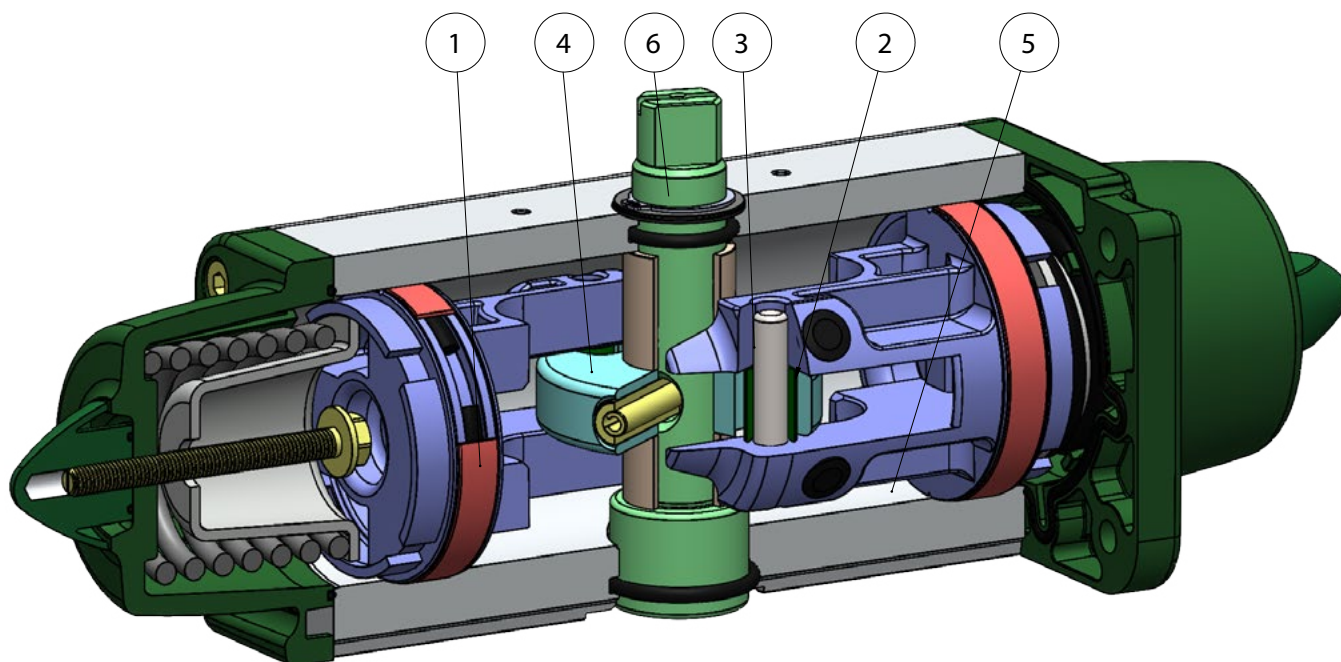


ATTUATORI PNEUMATICI PNEUMATIC ACTUATORS

GD DOPPIO EFFETTO *DOUBLE ACTING*



GS SEMPLICE EFFETTO *SPRING RETURN*





FEATURES & BENEFITS

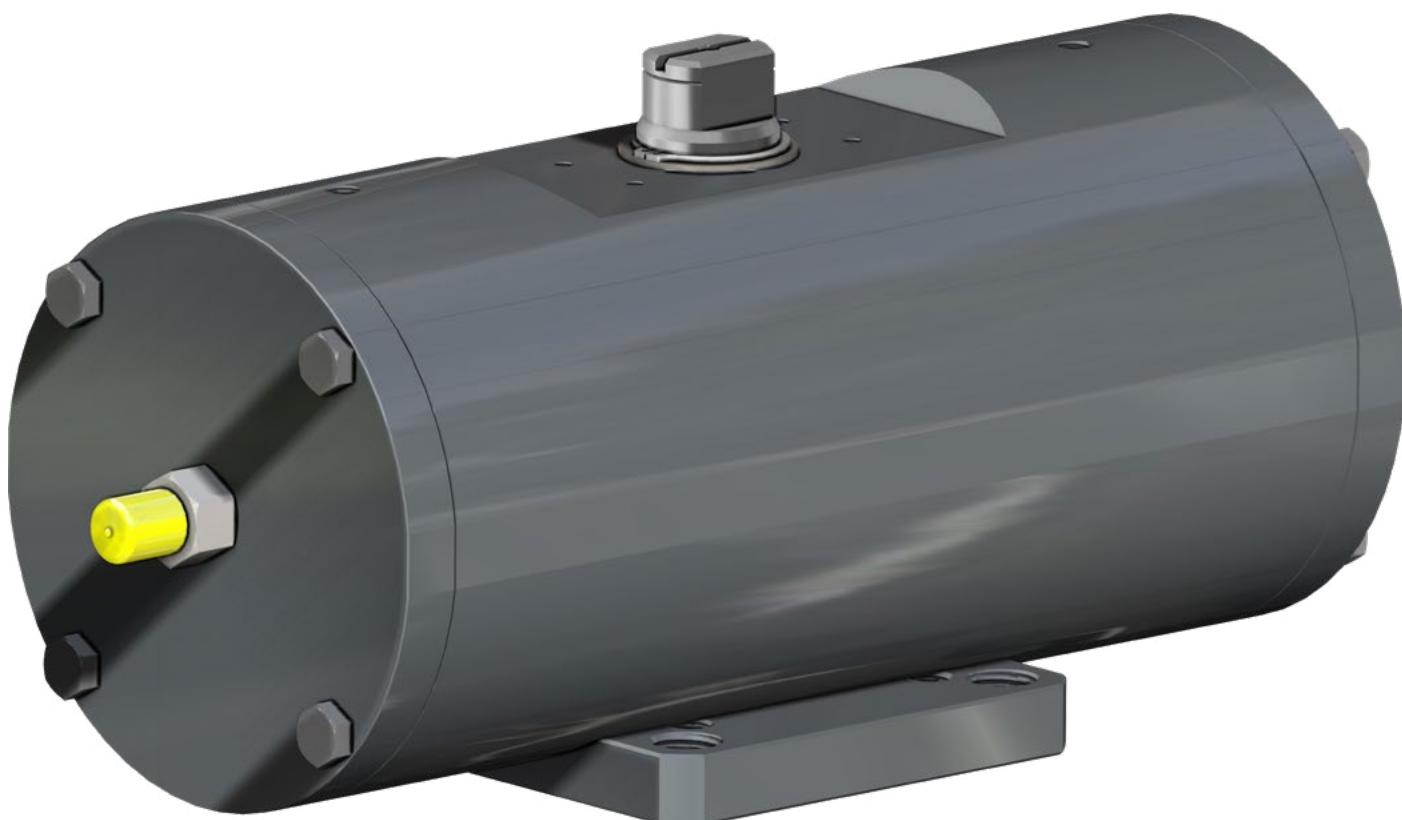
| | | |
|---|--|--|
| 1 | <p>Fasce di tenuta e scorrimento energizzate autolubrificanti.</p> <p><i>Energized and self-lubricated strips.</i></p> | <p>Minor attrito tra pistone e cilindro.</p> <p><i>Less friction between piston and cylinder.</i></p> |
| | | <p>Si evita l'incollaggio della guarnizione al cilindro anche dopo lunghi periodi di fermo.</p> <p><i>It prevents the bonding of the seal to the cylinder even after long periods of inactivity.</i></p> |
| 2 | <p>Slot, bussole e spine con acciaio con durezza maggiore a 50 HRC.</p> <p><i>Slots, bushes and pins made by steel with hardness higher than 50 HRC.</i></p> | <p>Maggior resistenza alle forze presenti all' interno dell'attuatore.</p> <p><i>Higher resistance to the forces inside the actuator.</i></p> |
| 3 | <p>Attrito volvente tra slot e pistone.</p> <p><i>Rolling friction between piston and slot.</i></p> | <p>Minor attrito.</p> <p><i>Less friction.</i></p> |
| 4 | <p>Scotch yoke con attrito volvente (trasformazione del movimento lineare in movimento rotatorio mediante pistone e albero privo di ingranaggi).</p> <p><i>Scotch yoke with rolling friction (transforming rotary motion into linear motion using piston and shaft without teeth/gears).</i></p> | <p>Minor attrito tra pistone e albero con conseguente minor usura dei pezzi.</p> <p><i>Reduced friction between piston and shaft with consequently less wear on the relevant parts.</i></p> |
| | | <p>Momento torcente potenziato in fase di apertura e chiusura.</p> <p><i>Empowered Breakaway Torque (BTO & BTC).</i></p> |
| | | <p>Minor ingombro rispetto agli attuatori pignone e cremagliera con conseguente minor spazio necessario.</p> <p><i>Smaller volume/size than rack and pinion actuators (with the same torque) therefore less space required for installation.</i></p> |
| | | <p>Minor peso rispetto agli attuatori pignone e cremagliera (-30% Kg/Nm) con conseguenti risparmi sulla realizzazione della struttura dell'impianto.</p> <p><i>Less weight than the rack and pinion (-30% kg / Nm), with consequent savings on the construction sizing of the plant/equipment.</i></p> |
| 5 | <p>Cilindro rollato.</p> <p><i>Rolled cylinder.</i></p> | <p>Minor usura delle fascette energizzate grazie alla bassa rugosità della superficie.</p> <p><i>Less wear of the energized ties thanks to the low roughness of the surface.</i></p> |
| | | <p>Maggiore resistenza alla corrosione.</p> <p><i>Higher corrosion resistance.</i></p> |
| 6 | <p>Albero inox.</p> <p><i>Stainless steel shaft.</i></p> | <p>Maggiore resistenza alla corrosione.</p> <p><i>Higher corrosion resistance.</i></p> |
| | <p>Interfaccia per elettrovalvole NAMUR integrata dal GD15.</p> <p><i>From sizes bigger than GD15, NAMUR interface for solenoid valve is already integrated.</i></p> | <p>Non richiede alcuna basetta supplementare.</p> <p><i>No need for extra plate.</i></p> |
| | <p>Processo produttivo interamente eseguito in ACTUATECH.</p> <p><i>100% in- house manufacturing process technology.</i></p> | <p>Massimo controllo in tutte le fasi di lavorazione.</p> <p><i>Maximum control and accuracy in all the stages of the manufacturing process.</i></p> |
| | <p>Certificato ATEX.</p> <p><i>ATEX Certificate.</i></p> | <p>Ne consente l'installazione in presenza di ambiente potenzialmente esplosivo.</p> <p><i>Installation is allowed in a potential explosive environment.</i></p> |
| | <p>Certificato fino a SIL 3.</p> <p><i>Up to SIL 3 Certified.</i></p> | <p>Elevato livello di sicurezza funzionale garantito.</p> <p><i>Guarantee of the high level of functional safety.</i></p> |



ATTUATORE PNEUMATICO DOPPIO EFFETTO

"GD" ACCIAIO AL CARBONIO A105

PNEUMATIC ACTUATOR DOUBLE ACTING

"GD" TYPE CARBON STEEL A105**DATI TECNICI**

- Coppia da 720 Nm. a 1920 Nm.
- Flangia d'attacco: EN ISO 5211 F10 - F12 - F14 - F16.
- Conforme alle EN 15714-3.
- Angolo di rotazione: 92° (-1° +91°).
- Momento torcente: Direttamente proporzionale alla pressione di alimentazione; vedi tabella attuatori pneumatici GD.
- Nel codice degli attuatori GD versione standard è indicata la coppia di spunto in Nm alla pressione di 5,6 bar.
- Attuatori con verniciatura epossidica.
- **Versione ATEX in conformità alla direttiva 2014/34/UE.**

CONDIZIONI DI ESERCIZIO

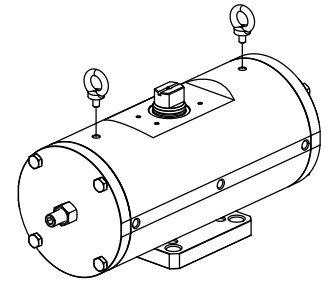
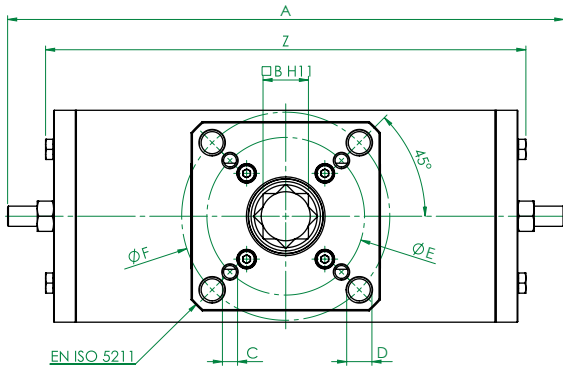
- Temperatura: da -20°C a +80°C.
- Pressione nominale: 5,6 bar; massima di esercizio 8,4 bar.
- Fluido di alimentazione: aria compressa filtrata secca non necessariamente lubrificata. In caso di lubrificazione usare olio non detergente, compatibile con NBR.

TECHNICAL FEATURES

- Torque from 720 Nm to 1920 Nm.
- Mounting flange according to EN ISO 5211 F03 - F05 - F07 - F10 - F12 - F16.
- In compliance with EN 15714-3.
- Rotation angle 92° (-1° +91°).
- Torque: directly proportional to the air supply (see table pneumatic actuator GD).
- In the code of standard version GD actuators, it is indicated the breakaway torque in Nm at 5,6 bar air supply.
- Actuator with epoxy painting.
- **ATEX version in conformity with directive 2014/34/EU.**

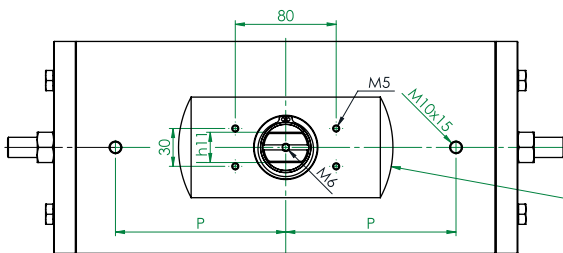
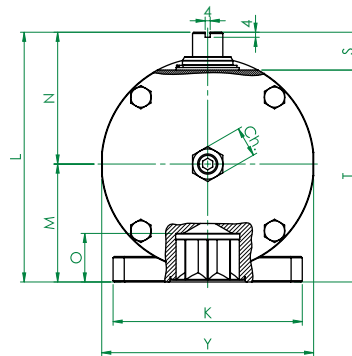
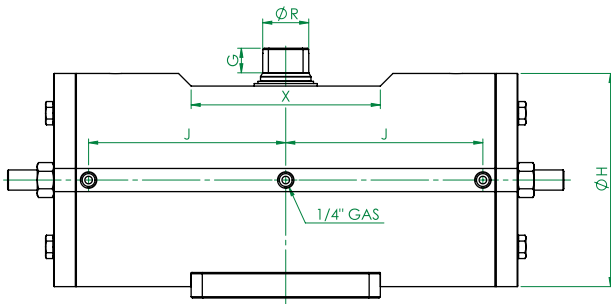
WORKING CONDITION

- Temperature: from -20°C to +80°C.
- Air supply: 5,6 bar; maximum 8,4 bar.
- Actuating media: filtered dry compressed air, not necessarily lubricated. In case of lubricated air, either non detergent oil, NBR compatible oil, must be used.



I punti di sollevamento sono progettati per il solo attuatore
Per il sollevamento utilizzare due golfari M10

For the lifting use n° 2 eyebolts M10
Lifting point are designed for actuator only



Interfaccia per accessori
EN 15714-3 (VDI/VDE 3845)
Accessories interface
EN 15714-3 (VDI/VDE 3845)

SCHEDA TECNICA DATA SHEET

| Codice Code | GD0072010275C | GD0096012365C | GD0144012365C | GD0144014365C | GD0192012465C |
|--|--------------------------|--------------------------|----------------------|----------------------|--------------------------|
| Guarnizioni ricambio Spare seals | KGXI0023 | KGXI0024 | KGXI0025 | KGXI0025 | KGXI0026 |
| Misura Size | GD0720 F10/F12 | GD0960 F12/F16 | GD1440 F12 | GD1440 F14 | GD1920 F12/F16 |
| A | 401,5 | 441 | 524,8 | 524,8 | 562 |
| □B | 27 | 36 | 36 | 36 | 46 |
| C x depth | M10x11,5 | M12x20 | M12x18 | M16x18 | M12x23 |
| D x depth | M12x11,5 | M20x20 | - | - | M20x23 |
| ∅E | 102 | 125 | 125 | 140 | 125 |
| ∅F | 125 | 165 | - | - | 165 |
| G | 19,5 | 19,5 | 19,5 | 19,5 | 18,5 |
| ∅H | 156 | 169 | 188 | 188 | 211 |
| I | 22 | 24 | 27 | 27 | 32 |
| J | 138,5 | 156,3 | 179,5 | 179,5 | 192 |
| K | 115 | 150 | 130 | 130 | 150 |
| L | 178 | 198 | 216 | 216 | 237,7 |
| M | 78,5 | 93,5 | 101,5 | 101,5 | 114,7 |
| N | 99,5 | 104,5 | 114,5 | 114,5 | 123 |
| O | 29,5 | 38,5 | 38,5 | 38,5 | 48,5 |
| P | 116 | 135 | 160 | 160 | 160 |
| ∅R | 31,8 | 36,5 | 41 | 41 | 46 |
| S | 30 | 30 | 30 | 30 | 30 |
| T | 148 | 168 | 186 | 186 | 207,7 |
| X | 150 | 150 | 150 | 150 | 150 |
| Y | 155 | 168 | 187 | 187 | 209 |
| Z | 345,8 | 381 | 433,8 | 433,8 | 469 |
| Ch | 24 | 24 | 30 | 30 | 30 |
| Weight (Kg) | 30 | 40 | 50,5 | 50,5 | 73 |
| Air (dm ³ /cycle) (l/cycle) | 3,7 | 4,8 | 7,7 | 7,7 | 10 |



ATTUATORE PNEUMATICO SEMPLICE EFFETTO

"GS" ACCIAIO AL CARBONIO A105

PNEUMATIC ACTUATOR SPRING RETURN

"GS" TYPE CARBON STEEL A105



DATI TECNICI

- Coppia da 360 Nm. a 960 Nm.
- Flangia d'attacco: EN ISO 5211; F10 - F12 - F14 - F16.
- Conforme alle EN 15714-3.
- Angolo di rotazione: 92° (-1°, +91°).
- Momento torcente: Il momento torcente di ritorno dipende solo dall'azione della molla ed è indipendente dalla pressione di alimentazione. Sono disponibili 4 differenti tarature per la molla; vedi tabella attuatori pneumatici GS catalogo generale.
- La chiusura automatica per mezzo delle molle avviene in senso orario. Nel codice degli attuatori GS versione standard è indicata la taglia delle molle (6=5,6 bar) seguita dalla coppia di spunto in Nm alla pressione di 5,6 bar.
- Attuatori con verniciatura epossidica.
- **Versione ATEX in conformità alla direttiva 2014/34/UE.**

CONDIZIONI DI ESERCIZIO

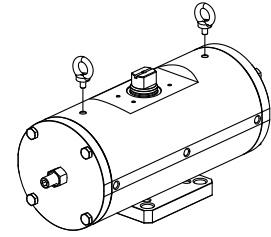
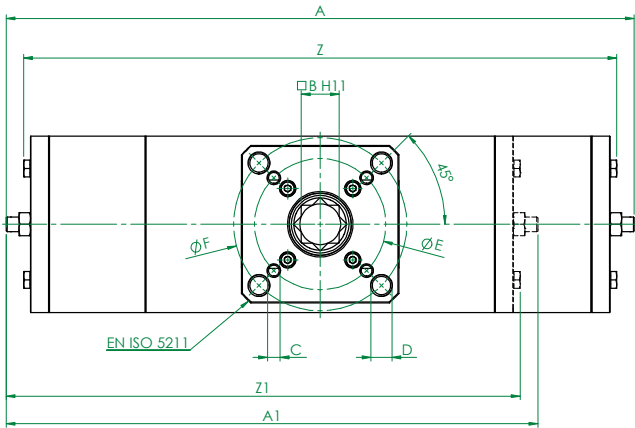
- Temperatura: da -20°C a +80°C.
- Pressione nominale: 5,6 bar; massima di esercizio 8,4 bar.
- Fluido di alimentazione: aria compressa filtrata secca non necessariamente lubrificata. In caso di lubrificazione usare olio non detergente, compatibile con NBR.

TECHNICAL FEATURES

- Torque from 360 Nm to 960 Nm.
- Mounting flange according to EN ISO 5211; F10 - F12 - F14 - F16.
- In compliance with EN 15714-3.
- Rotation angle 92° (-1°, +91°).
- Torque: the return torque depends on spring action only notwithstanding the air supply. The spring is provided in four different sizes (see table - general catalogue pneumatic actuator GS).
- The actuator automatic closing takes place in clockwise direction by means of its springs.
In the code of standard version GS actuators, it is indicated the size of the springs (6=5,6 bar) followed by the breakaway torque in Nm at 5,6 bar air supply.
- Actuator with epoxy painting.
- **ATEX version in conformity with directive 2014/34/EU.**

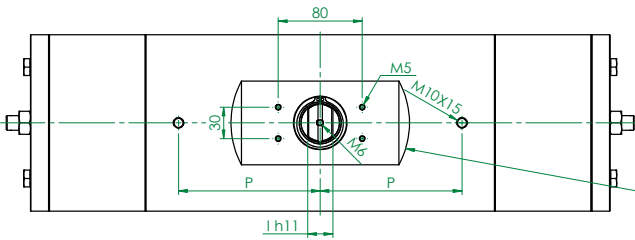
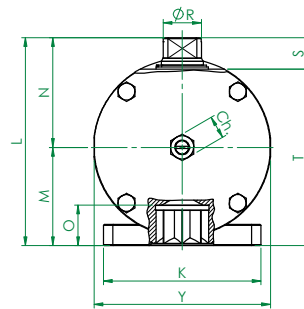
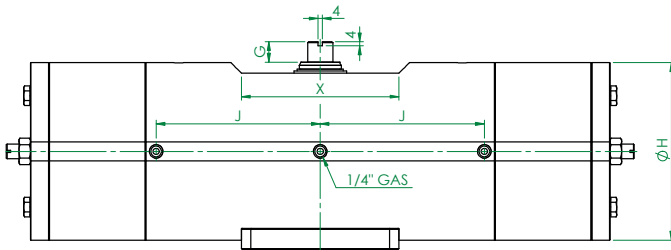
WORKING CONDITION

- Temperature: from -20°C to +80°C.
- Air supply: 5,6 bar; maximum 8,4 bar.
- Actuating media: filtered dry compressed air, not necessarily lubricated.
In case of lubricated air, either non detergent oil, NBR compatible oil, must be used.



I punti di sollevamento sono progettati per il solo attuatore
Per il sollevamento utilizzare due golfari M10

For the lifting use n° 2 eyebolts M10
Lifting point are designed for actuator only



Interfaccia per accessori
EN 15714-3 (VDI/VDE 3845)

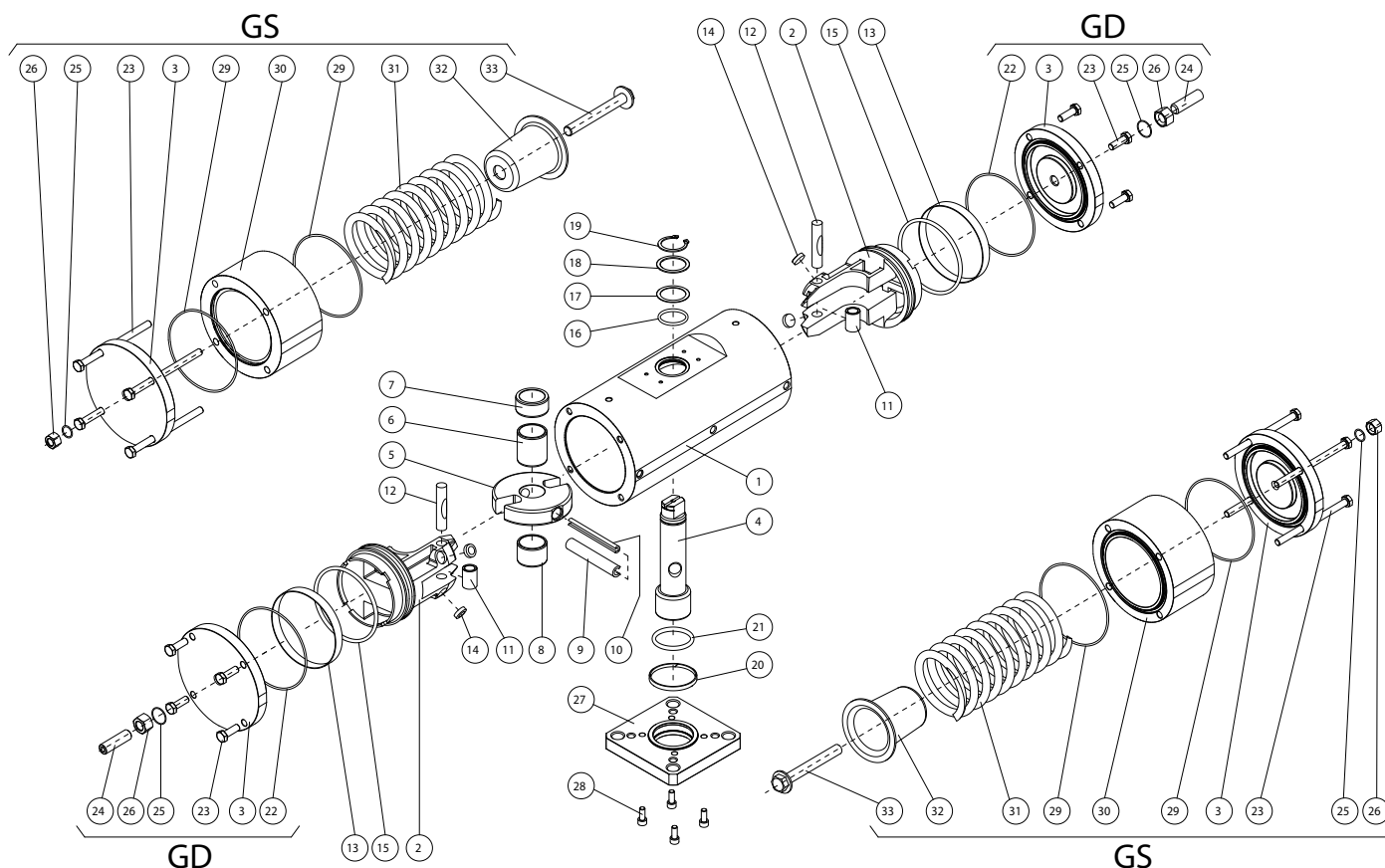
Accessories interface
EN 15714-3 (VDI/VDE 3845)

SCHEDA TECNICA DATA SHEET

| Codice Code | GS603601027SC | GS604801236SC | GS607201236SC | GS607201436SC | GS609601246SC |
|----------------------------------|---------------------------------|---------------------------------|-----------------------------|-----------------------------|---------------------------------|
| Guarnizioni ricambio Spare seals | KGXI0023 | KGXI0024 | KGXI0025 | KGXI0025 | KGXI0026 |
| Misura Size | GS0360 F10/F12 | GS0480 F12/F16 | GS0720 F12 | GS0720 F14 | GS0960 F12/F16 |
| A | 565,5 | 598 | 736,8 | 736,8 | 769,6 |
| A1 (2,8 Bar) | 483,5 | 506 | 630,8 | 630,8 | 645 |
| □B | 27 | 36 | 36 | 36 | 46 |
| C x depth | M10x11,5 | M12x20 | M12x18 | M16x18 | M12x23 |
| D x depth | M12x11,5 | M20x20 | - | - | M20x23 |
| ØE | 102 | 125 | 125 | 140 | 125 |
| ØF | 125 | 165 | - | - | 165 |
| G | 19,5 | 19,5 | 19,5 | 19,5 | 18,5 |
| ØH | 156 | 169 | 188 | 188 | 211 |
| I | 22 | 24 | 27 | 27 | 32 |
| J | 138,5 | 156,3 | 179,5 | 179,5 | 192 |
| K | 115 | 150 | 130 | 130 | 150 |
| L | 178 | 198 | 216 | 216 | 237,7 |
| M | 78,5 | 93,5 | 101,5 | 101,5 | 114,7 |
| N | 99,5 | 104,5 | 114,5 | 114,5 | 123 |
| O | 29,5 | 38,5 | 38,5 | 38,5 | 48,5 |
| P | 116 | 135 | 160 | 160 | 160 |
| ØR | 31,8 | 36,5 | 41 | 41 | 46 |
| S | 30 | 30 | 30 | 30 | 30 |
| T | 148 | 168 | 186 | 186 | 207,7 |
| X | 150 | 150 | 150 | 150 | 150 |
| Y | 155 | 168 | 187 | 187 | 209 |
| Z | 525,8 | 565 | 685 | 685 | 718,4 |
| Z1 (2,8 Bar) | 435,8 | 473 | 559,4 | 559,4 | 593,8 |
| Ch | 22 | 22 | 24 | 24 | 24 |
| Ch1 (2,8 Bar) | 24 | 24 | 30 | 30 | 30 |
| Weight (Kg) | 45,5 | 60 | 82,5 | 82,5 | 112 |
| Weight (2,8 Bar) (Kg) | 37,5 | 51 | 77 | 77 | 96 |
| Air (dm3/cycle) (l/cycle) | 2 | 2,7 | 4,3 | 4,3 | 5,6 |



COMPONENTI DOPPIO EFFETTO "GD" E SEMPLICE EFFETTO "GS" A105 DA BARRA DOUBLE ACTING "GD" AND SPRING RETURN "GS" A105 FROM BAR COMPONENTS



| MATERIALI | | MATERIALS | |
|-----------|--|-----------|-----------------------------------|
| Pos | Denominazione Denomination | Q.ty | Materiale Material |
| 1 | Cilindro Cylinder | 1 | Acciaio Steel alloy |
| 2 | Pistone Piston | 2 | Lega di alluminio Aluminium alloy |
| 3 | Tappo Cap | 2 | Acciaio Steel alloy |
| 4 | Albero Shaft | 1 | Acciaio inox Stainless steel |
| 5 | Forcella Scotch yoke | 1 | Lega di acciaio Steel alloy |
| 6 | Bussola scorrim/supporto Bearing shaft | 1 | Resina acetaltica Acetalic resin |
| 7 | Anello di supporto superiore Upper shaft support | 1 | Resina acetaltica Acetalic resin |
| 8 | Bussola di scorrimento Bearing shaft | 1 | Resina acetaltica Acetalic resin |
| 9 | Spina elastica est. Ext.elastic pin | 1 | Lega di acciaio Steel alloy |
| 10 | Spina elastica int. Int.elastic pin | 1 | Lega di acciaio Steel alloy |
| 11 | Bussola acciaio Steel bush | 2 | Lega di acciaio Steel alloy |
| 12 | Perno Rotative sleeve | 2 | Lega di acciaio Steel alloy |
| 13* | Anello di tenuta Dynamic seal | 2 | Poliuretano Polyurethane |
| 14* | Dischetto supporto Support disk | 4 | P.T.F.E. carbo-graphite filled |
| 15* | O-ring del pistone O-ring | 2 | Gomma nitrilica Nitrilic rubber |
| 16 | O-ring albero sup. O-ring | 1 | FKM |
| 17 | Anello supporto est Thrust bearing | 1 | Resina acetaltica Acetalic resin |

* Particolari del kit di ricambio Components of spare part kit

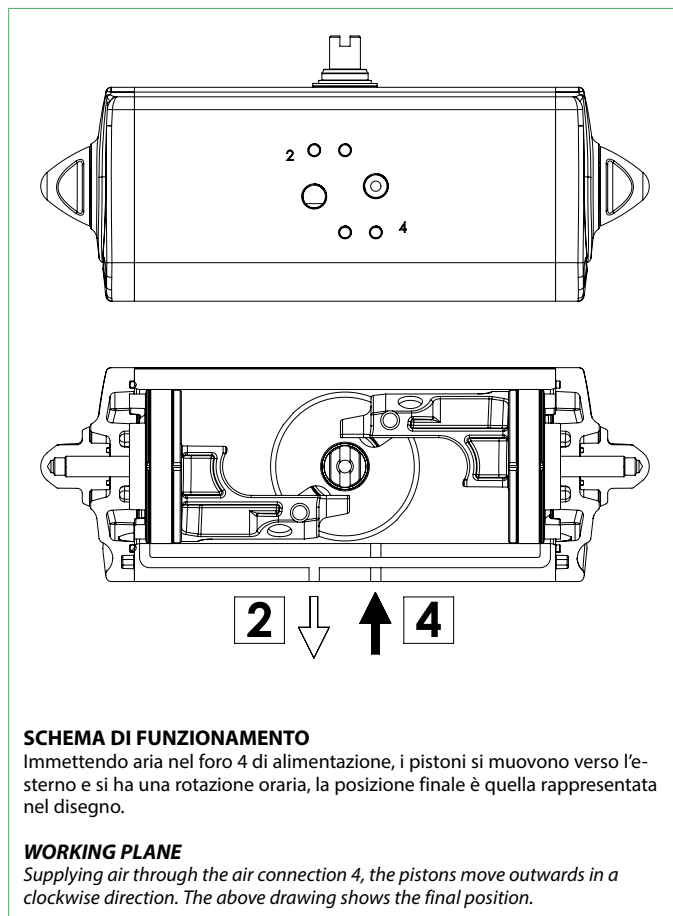
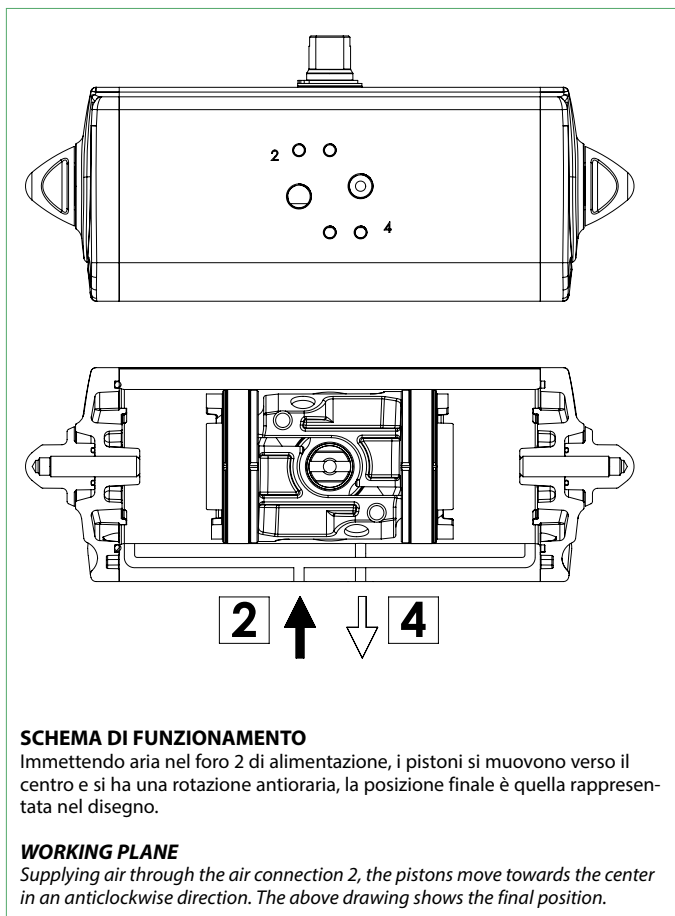
| MATERIALI | | MATERIALS | |
|-----------|--|-----------|-----------------------------------|
| Pos | Denominazione Denomination | Q.ty | Materiale Material |
| 18 | Rondella spessoramento Washer | 1 | Acciaio inox Stainless steel |
| 19 | Seeger | 1 | Acciaio inox Stainless steel |
| 20 | Fascetta di supporto inferiore Lower shaft support | 1 | P.T.F.E. carbo-graphite filled |
| 21 | O-ring albero inferiore O-ring | 1 | FKM |
| 22* | O-ring tappo GD O-ring | 2 | Gomma nitrilica Nitrilic rubber |
| 23 | Viti Screws | 8 | Acciaio inox Stainless steel |
| 24 | Grano di regolazione Grub screws | 2 | Acciaio inox Stainless steel |
| 25 | O-ring regolazione O-ring | 2 | Gomma nitrilica Nitrilic rubber |
| 26 | Controdado Adjusting nut | 2 | Acciaio inox Stainless steel |
| 27 | Flangia di fissaggio Fixing flange | 1 | Acciaio Steel alloy |
| 28 | Viti Screws | 4 | Acciaio inox Stainless steel |
| 29* | O-ring tappo GS O-ring | 4 | Gomma nitrilica Nitrilic rubber |
| 30 | Cilindro distanziale Cylinder spacer | 2 | Acciaio Steel alloy |
| 31 | Molla Spring | 2 | Lega di acciaio Steel alloy |
| 32 | Contentitore molla Spring cap | 2 | Lega di alluminio Aluminium alloy |
| 33 | Viti di precarica molla Spring loading screw | 2 | Acciaio inox Stainless steel |

* Particolari del kit di ricambio Components of spare part kit

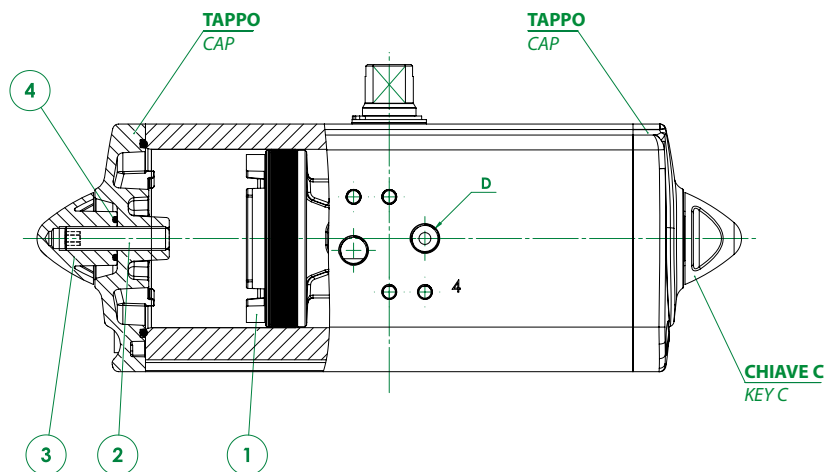




SCHEMA FUNZIONAMENTO ATTUATORE PNEUMATICO "GD" WORKING PLANE PNEUMATIC ACTUATOR "GD" TYPE



ATTUATORE REGOLABILE-ISTRUZIONI PER L' UTILIZZO ACTUATOR WITH STROKE ADJUSTMENT-INSTRUCTIONS



- A)** Immettere aria nel foro "D" in modo che i pistoni (part. n°1) si vengano a trovare in posizione di finecorsa verso i tappi.
B) Togliere il controdado (part. n°3) agendo sulla chiave C.
C) Togliere l'aria di alimentazione.
D) Con una chiave a brugola agire sulle viti (part. n°2) ed effettuare la limitazione di corsa desiderata.
N.B. La corsa può essere limitata per un massimo di 10° da 80° a 90°. Altre regolazioni disponibili a richiesta.
E) Mettere aria nel foro "D", verificare che entrambe le viti (part. n°2) siano a battuta contro i pistoni.
F) Mettere il controdado (part. n°3) munito di O-ring (part. n°4) per la tenuta tra dado e tappo.

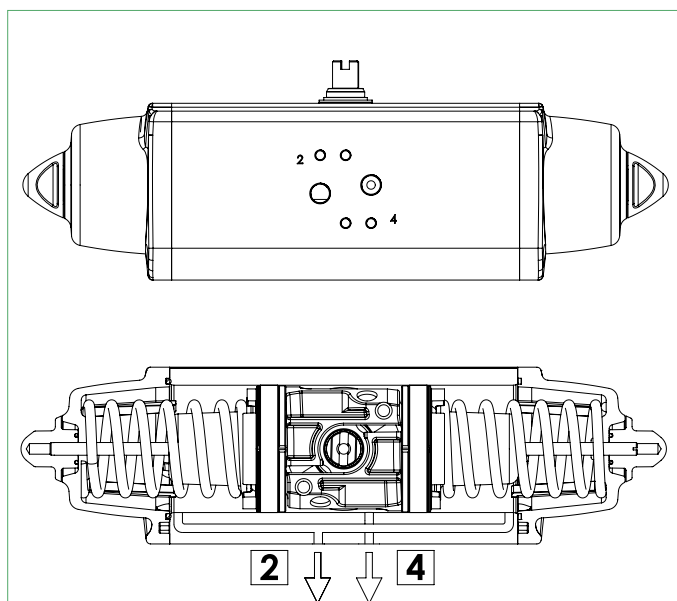
N.B. queste spiegazioni sono indicative, per le istruzioni operative, vedere il manuale.

- A)** Supply air through the air connection D so that the pistons (Part. 1) move to the end-stroke position, towards the caps.
B) Remove the counter nut (part. 3) acting on the C key.
C) Shut off the air supply.
D) Adjust the end stroke as desired, acting on the screws (part 2) with an hexagonal key.
Note: maximum adjusting stroke 10°, ranging from 80° to 90°. Other regulations on request.
E) Supply air through the air connection D and check that both screws stop the pistons.
F) Screw the counter-nut (part 3) and its o-ring (part 4) to keep nut and cap tight.

N.B. these explanations are indicative, for operating instructions, see the manual.



SCHEMA FUNZIONAMENTO ATTUATORE PNEUMATICO "GS" WORKING PLANE PNEUMATIC ACTUATOR "GS" TYPE

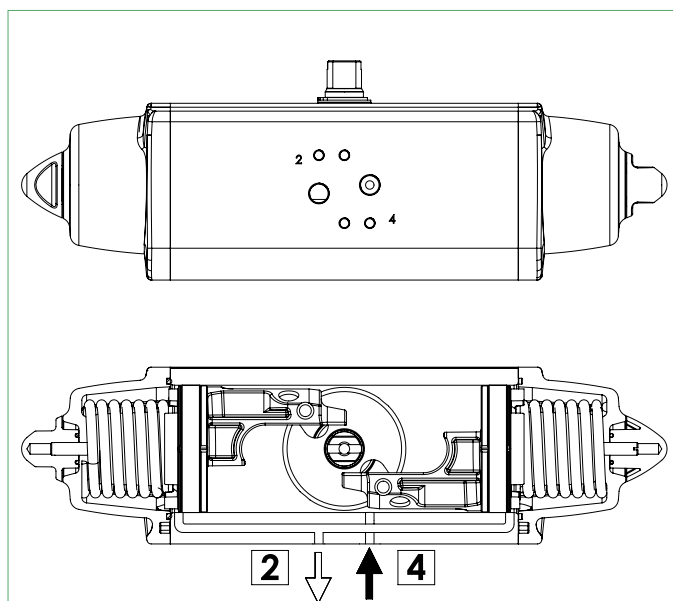


SCHEMA DI FUNZIONAMENTO

Senza pressione di alimentazione, nella versione semplice effetto, l'attuatore torna automaticamente in posizione di riposo compiendo una rotazione oraria e la posizione finale è quella rappresentata nel disegno. Sul foro 2 è consigliato montare un filtrino onde evitare che polvere o particelle solide possano entrare nella camera del cilindro senza tuttavia impedire il passaggio dell'aria.

WORKING PLANE

Without air supply, the spring return actuator returns to its resting position, rotating in a clockwise direction. The drawing shows its final position. We assembling a small filter on the air connection 2 to prevent dust and particles into the cylinder chamber without, however, preventing the passage of air.



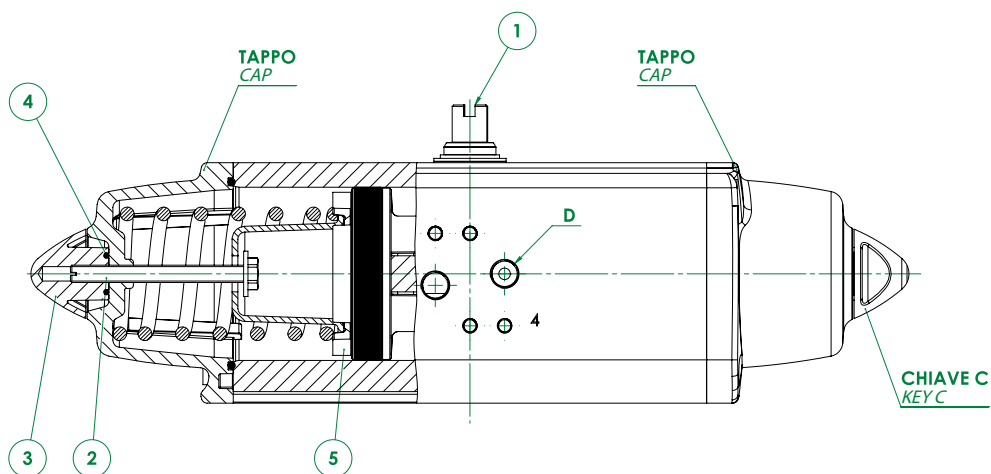
SCHEMA DI FUNZIONAMENTO

Immettendo aria nel foro 4 di alimentazione, i pistoni si muovono verso l'esterno comprimendo le molle, si ha una rotazione antioraria e la posizione finale è quella rappresentata nel disegno.

WORKING PLANE

Supplying air through the air connection 4, the pistons move outwards pressing the spring. An anticlockwise rotation takes place and the final position is shown above.

ATTUATORE REGOLABILE-ISTRUZIONI PER L' UTILIZZO ACTUATOR WITH STROKE ADJUSTMENT-INSTRUCTIONS



- A) Verificare che le molle siano in posizione di riposo osservando la chiave dell'albero (part. n°1) come da disegno e controllando che nel foro "D" non ci sia pressione.
- B) Togliere i controdadi (part. n°3) agendo sulla chiave C.
- C) Con un cacciavite avvitare le viti (part. n°2) in senso orario ed effettuare la limitazione di corsa desiderata.
- N.B. La corsa può essere limitata per un massimo di 10° da 80° a 90°
- D) Immettere aria nel foro "D" e verificare che entrambe le viti (part. n°2) siano a battuta contro i pistoni (part. n°5).
- E) Bloccare i controdadi (part. n°3) muniti di O-ring (part. n°4) per la tenuta tra controdado, tappo e vite.

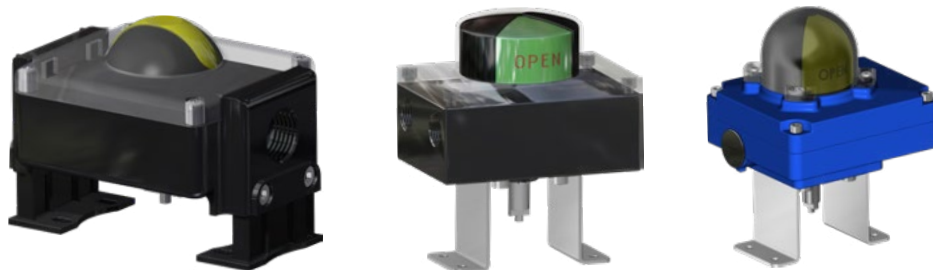
N.B. queste spiegazioni sono indicative, per le istruzioni operative, vedere il manuale.

- A) The springs must be at rest position, the shaft (part. 1) must be as shown in the drawing. Air connection D must not be supplied with air.
- B) Remove the counter-nuts (part. 3), acting on key C.
- C) By means of a screwdriver turn screws (part. 2) in a clockwise direction until you obtain the requested end-stroke regulation.
- Note: maximum adjusting stroke 10°, ranging from 80° to 90°.
- D) Supply connection D with air pressure and check that both adjusting screws (part. 2) stop the pistons (part. 5).
- E) Screw the counter-nuts (part. 3) and their O-ring (part. 4) to keep nut and cap tight.

N.B. these explanations are indicative, for operating instructions, see the manual.



ACCESSORI ATTUATORI PNEUMATICI PNEUMATIC ACTUATORS ACCESSORIES



BOX DI SEGNALAZIONE CON FINECORSA
LIMIT SWITCH BOX



OPERATORE MANUALE DI SBLOCCO
MANUAL OVERRIDE WITH HAND WHEEL



ELETTROVALVOLE
SOLENOID VALVES



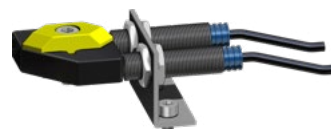
ELETTROVALVOLE NAMUR
NAMUR SOLENOID VALVES



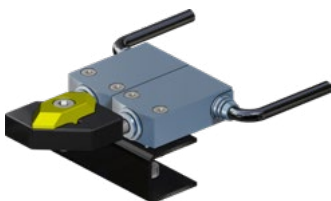
POSIZIONATORE PNEUMATICO
PNEUMATIC POSITIONER



POSIZIONATORE ELETTROPNEUMATICO
(SICUREZZA INTRINSECA)
ELECTROPNEUMATIC POSITIONER
(INTRINSICALLY SAFE)



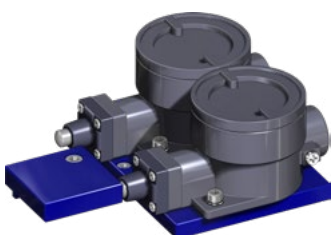
FINECORSA DI PROSSIMITA'
PROXIMITY LIMIT SWITCHES



FINECORSA ELETTROMECCANICI
ELECTROMECHANICAL LIMIT SWITCHES



FINECORSA PNEUMATICI
PNEUMATIC LIMIT SWITCHES



FINECORSA ANTIDEFLAGRANTI II2GD ExdIIC
EXPLOSION PROOF LIMIT SWITCHES II2GD ExdIIC

Per maggiori informazioni consultare **Catalogo Accessori ACTUATECH.**
For more information check the **ACTUATECH Accessories Catalogue.**



CERTIFICAZIONI ATTUATORI ACCIAIO AL CARBONIO CARBON STEEL ACTUATORS CERTIFICATES



▲ ATEX (Pneumatic actuator ATEX compliance)

ACTUATECH progetta e produce i propri prodotti in conformità alla direttiva ATEX, la quale regola l'impiego di apparecchiature in ambienti con atmosfere esplosive.

ACTUATECH designs and manufactures our products in accordance with the ATEX directive, which regulates the use of equipment in explosive atmospheres.

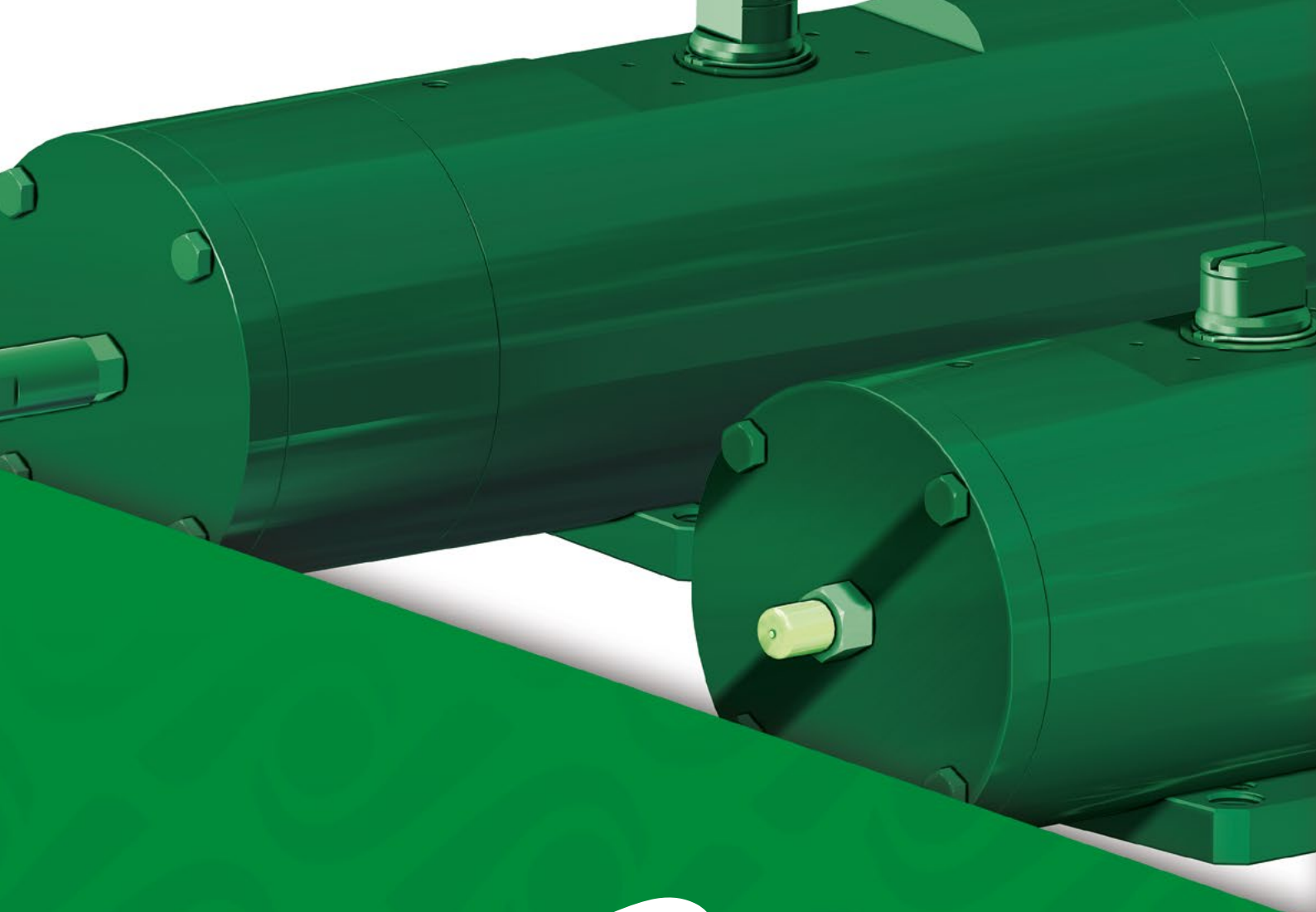


▲ SIL (Pneumatic actuator certificate)

Certificazione di conformità alla norma IEC 61508, del livello di sicurezza funzionale del prodotto destinato ad essere integrato in sistemi con un livello di integrità funzionale fino a SIL 3.

Certification in compliance with the IEC 61508 functional safety level requirements, meant for products intended to be integrated in safety integrity level systems up to SIL 3.





ACTUATECH S.p.A.



Ph. +39 030 8908142 - Fax +39 030 8908143 - actuatech@actuatech.com - www.actuatech.com

VILLA CARCINA HEADQUARTERS

Via San Lorenzo, 70 - 25069 Villa Carcina (BS) ITALY

Coordinates:

Lat: 45° 39' 09.6" North; Lon: 10° 11' 49.5" East

SAREZZO SITE

Via Fratelli Capponi, 126 - 25068 Sarezzo (BS) ITALY

Coordinates:

Lat: 45° 39' 48.5" North; Lon: 10° 11' 39.4" East