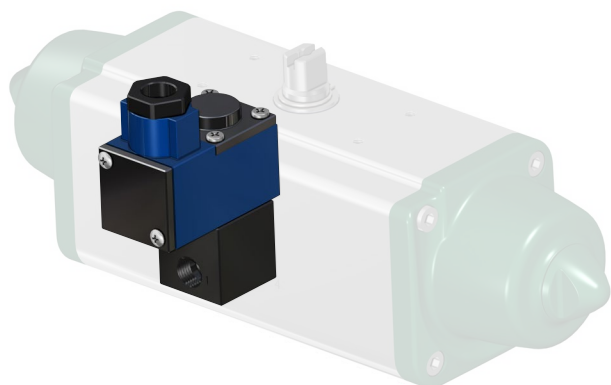




ELETTROVALVOLA 3/2 NC DA 1/8" CON BOBINA ATEX II3GD EXNA T4 NC 3/2 SOLENOID VALVE 1/8" WITH ATEX II3GD EXNA T4 COIL

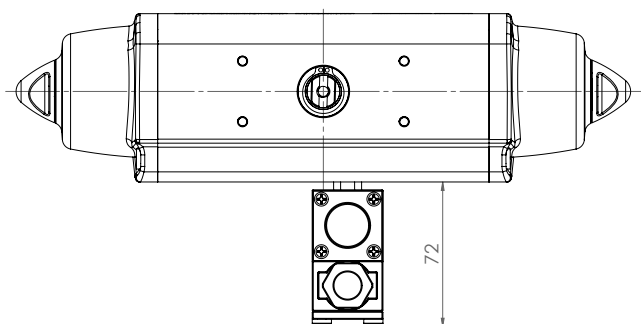
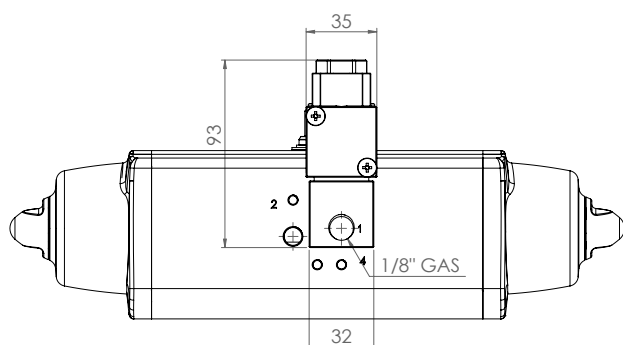
 II3GD ExnA T4

PER ATTUATORI GS15 ÷ GS60
FOR GS15 ÷ GS60 ACTUATORS



CODICE DI ORDINAZIONE ENCODING

ATEX CLASS	TENSIONE VOLTAGE	CODICE CODE
ExnA	24 Vdc	ERA181Q2
	24 Vac	ERA181N2
	110 Vac	ERA181N4
	230 Vac	ERA181N5



CARATTERISTICHE PRINCIPALI

- Elettrovalvola a comando diretto 3/2 NC
- Grado di protezione con connettore: IP 65
- Portata: 62 l/min a 6 bar Δp 1 bar
- Connessioni pneumatiche: 1/8" ISO 228 (per GS15-GS60)
- Connessione elettrica PG9/M20x1,5
- Comando manuale
- Pressione elettrovalvola: 10 bar MAX
- Temperatura ambiente: da -20°C a 60°C

MATERIALI

- Corpo e tappi: alluminio DURAL; acciaio inox 316 su richiesta
- Guarnizioni: nitrile
- Molla: acciaio inox
- Spire: rame rivestito classe H

CERTIFICATI

- ATEX II3GD ExnA T4

TECHNICAL FEATURES

- 3/2 NC Solenoid valve direct function
- Protection with connector: IP 65
- Capacity: 62 l/min at 6 bar Δp 1 bar
- Pneumatic connections: 1/8" ISO 228 (for GS15-GS60)
- Electrical connection PG9/M20x1,5
- Manual control
- Solenoid valve pressure: 10 bar MAX
- Ambient temperature: from -20 °C to 60 °C

MATERIALS

- Body and caps: DURAL aluminum; 316 stainless steel on request
- Seals: NBR
- Spring: stainless steel
- Spire: copper clad class H

CERTIFICATES

- ATEX II3GD ExnA T4