

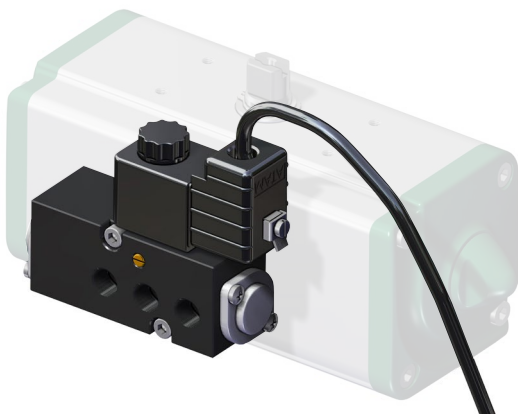


## ELETTROVALVOLA 3/2 - 5/2 NAMUR MONOSTABILE CON BOBINA ATEX

### 3/2 - 5/2 NAMUR MONOSTABLE SOLENOID VALVE WITH ATEX COIL



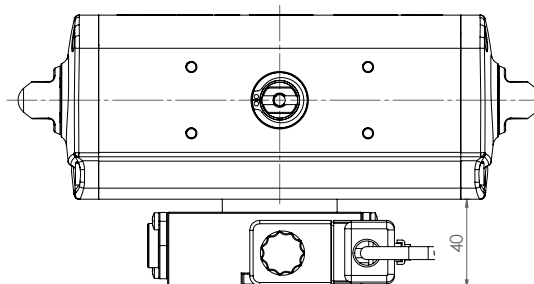
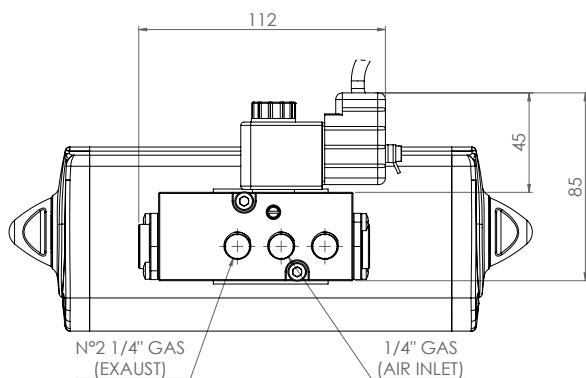
PER ATTUATORI GD15 ÷ GD1920 / GS15 ÷ GS960  
FOR ACTUATORS GD15 ÷ GD1920 / GS15 ÷ GS960



#### CODICE DI ORDINAZIONE ENCODING

NAMUR MONOSTABILE - MONOSTABLE		
Exmb	24 Vdc	<b>ER8188S2</b>
	24 Vac	<b>ER8188R2</b>
	110 Vac	<b>ER8188R4</b>
	230 Vac	<b>ER8188R5</b>
ExNA	24 Vdc	<b>ER8188P2</b>
	24 Vac	<b>ER8188M2</b>
	110 Vac	<b>ER8188M4</b>
	230 Vac	<b>ER8188M5</b>
Exd mb	24 Vdc	<b>ER8188X2</b>
	24 Vac	<b>ER8188D2</b>
	110 Vac	<b>ER8188D4</b>
	230 Vac	<b>ER8188D5</b>

Bobine (già incluse nel codice di ordinazione): pag. 95-96.  
Coils (included in the order code): page 95-96.



Il disegno si riferisce alla bobina Exmb  
The drawing corresponds to the Exmb coil

Per attuatori GD8 serve la basetta KBN10008 For GD8 actuators the connection KBN10008 is required

#### CARATTERISTICHE PRINCIPALI

- Elettrovalvola monostabile 3/2 - 5/2 a norma NAMUR
- L'elettrovalvola è predisposta per la selezione tra la funzione 5/2 e 3/2 che si realizza usando una delle 2 differenti piastre di interfacciamento dell'elettrovalvola.
- Sistema integrato di ricircolo aria (ETS) nella funzione 3/2.
- Connessioni pneumatiche: alimentazione 1/4"; scarico 1/4" ISO 228
- Comando manuale bistabile a vite.
- Pressione esercizio: da 3 a 10 bar
- Temperatura ambiente: vedere singola bobina
- Portata: 1000 l/min (con Δp.1 bar)

#### CERTIFICATI

- Certificati ATEX in relazione alla bobina.

#### TECHNICAL FEATURES

- Solenoid valve monostable 3/2 - 5/2 as per NAMUR
- This solenoid valve is designed for the selection of the functions 5/2 and 3/2, which is realized using one of the two plates of the solenoid valve.
- Integrated exhaust to spring (ETS) feature in 3/2 position.
- Pneumatic connections: inlet 1/4"; exhaust 1/4" ISO 228
- Screwdriver manual override.
- Max. pressure: from 3 to 10 bar
- Ambient temperature: see single coil
- Flow rate: 1000 l/min (at Δp.1 bar)

#### CERTIFICATES

- ATEX certificates depending on coil.



## BOBINE COILS

### II2GD Exmb T6

#### BOBINA PER ELETTROVALVOLA ER8188 ATEX COIL FOR ATEX SOLENOID VALVE ER8188



#### CODICE DI ORDINAZIONE ENCODING

CODICE BOBINA COIL CODE	DESCRIZIONE DESCRIPTION
<b>BMA22024</b>	Alimentazione 24 Vdc - Supply 24 Vdc
<b>BMA21024</b>	Alimentazione 24 Vac 50/60 Hz - Supply 24 Vac 50/60 Hz
<b>BMA21110</b>	Alimentazione 110 Vac 50/60 Hz - Supply 110 Vac 50/60 Hz
<b>BMA21220</b>	Alimentazione 230 Vac 50/60 Hz - Supply 230 Vac 50/60 Hz

#### CARATTERISTICHE PRINCIPALI

- Potenza assorbita: 3,2 W (DC)
- Potenza assorbita: 6 VA ( 15 VA max.) (AC)
- Tolleranza tensione di alimentazione:  $\pm 10\%$
- Classe isolamento bobina: H
- Rendimento (duty cycle): 100%
- Grado di protezione: IP 65
- Connessione elettrica: Cavo tripolare lunghezza 3m
- Temperatura di utilizzo: da -20°C a +40°C

#### TECHNICAL FEATURES

- Power consumption: 3,2 W (DC)
- Power consumption: 6 VA (15 VA max.) (AC)
- Supply voltage tolerance:  $\pm 10\%$
- Coil insulation: H class
- Yield (duty cycle): 100%
- Protection rate: IP 65
- Electrical connection: Cable length 3m
- Temperature: -20 °C to +40 °C

#### MATERIALI

- Corpo: tecnopolimero caricato vetro
- Spire: rame rivestito classe H

#### MATERIALS

- Body: technopolymer loaded glass
- Spire: copper clad class H

#### CERTIFICATI

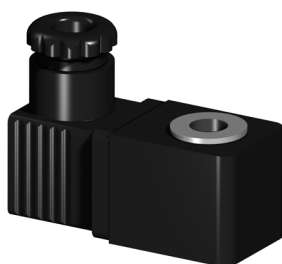
- ATEX II2GD Exmb T6
- A richiesta FM, CSA, NEMA 4,4X, UL

#### CERTIFICATES

- ATEX II2GD Exmb T6
- FM, CSA, NEMA 4,4X, UL on request

### II3GD ExnA T5

#### BOBINA (MC30 - PLUG AND SOCKET) PER ELETTROVALVOLA ER8188 ATEX COIL (MC30 - PLUG AND SOCKET) FOR ATEX SOLENOID VALVE ER8188



#### CODICE DI ORDINAZIONE ENCODING

CODICE BOBINA COIL CODE	DESCRIZIONE DESCRIPTION
<b>BNR22024</b>	Alimentazione 24 Vdc - Supply 24 Vdc
<b>BNR21024</b>	Alimentazione 24 Vac 50/60 Hz - Supply 24 Vac 50/60 Hz
<b>BNR21110</b>	Alimentazione 110 Vac 50/60 Hz - Supply 110 Vac 50/60 Hz
<b>BNR21220</b>	Alimentazione 230 Vac 50/60 Hz - Supply 230 Vac 50/60 Hz

#### CARATTERISTICHE PRINCIPALI

- Potenza assorbita: 2,1 W (DC)
- Potenza assorbita: 4 VA (AC)
- Tolleranza tensione di alimentazione:  $\pm 10\%$
- Classe isolamento bobina: F
- Rendimento (duty cycle): 100%
- Grado di protezione: IP 65
- Connessione elettrica: PG 9
- Temperatura di utilizzo: da -20°C a +50°C

#### TECHNICAL FEATURES

- Power consumption: 2.1 W (DC)
- Power consumption: 4 VA (AC)
- Supply voltage tolerance:  $\pm 10\%$
- Coil insulation: F class
- Efficiency (duty cycle): 100%
- Protection rate: IP 65
- Electrical connection: PG.9
- Temperature: -20 °C to +50 °C

#### MATERIALI

- Corpo: tecnopolimero caricato vetro
- Spire: rame rivestito classe H

#### MATERIALS

- Body: technopolymer loaded glass
- Spire: copper clad class H

#### CERTIFICATI

- ATEX II3GD ExnA T5

#### CERTIFICATES

- ATEX II3GD ExnA T5



## BOBINE COILS

### II2GD Exd mb T5

#### BOBINA PER ELETTROVALVOLA ER8188 ATEX COIL FOR ATEX SOLENOID VALVE ER8188



#### CODICE DI ORDINAZIONE ENCODING

CODICE BOBINA COIL CODE	DESCRIZIONE DESCRIPTION
<b>BDR22024</b>	Alimentazione 24 Vdc - Supply 24 Vdc
<b>BDR21024</b>	Alimentazione 24 Vac 50/60 Hz - Supply 24 Vac 50/60 Hz
<b>BDR21110</b>	Alimentazione 110 Vac 50/60 Hz - Supply 110 Vac 50/60 Hz
<b>BDR21220</b>	Alimentazione 230 Vac 50/60 Hz - Supply 230 Vac 50/60 Hz

#### CARATTERISTICHE PRINCIPALI

- Tolleranza tensione di alimentazione:  $\pm 10\%$
- Classe isolamento bobina: F
- Rendimento (duty cycle): 100%
- Grado di protezione: IP 66
- Connessione elettrica: PG 9
- Temperatura di utilizzo: da  $-20^{\circ}\text{C}$  a  $+50^{\circ}\text{C}$

#### MATERIALI

- Corpo: tecnopolimero caricato vetro
- Spire: rame rivestito classe H

#### CERTIFICATI

- ATEX II2GD Exd mb T5

#### TECHNICAL FEATURES

- Supply voltage tolerance:  $\pm 10\%$
- Coil insulation: F class
- Efficiency (duty cycle): 100%
- Protection: IP 66
- Electrical connection: PG 9
- Operating temperature: from  $-20^{\circ}\text{C}$  to  $+50^{\circ}\text{C}$

#### MATERIALS

- Body: technopolymer loaded glass
- Spire: copper clad class H

#### CERTIFICATES

- ATEX II2GD Exd mb T5