



KPFE ATEX POSIZIONATORE ELETTROPNEUMATICO 4-20MA

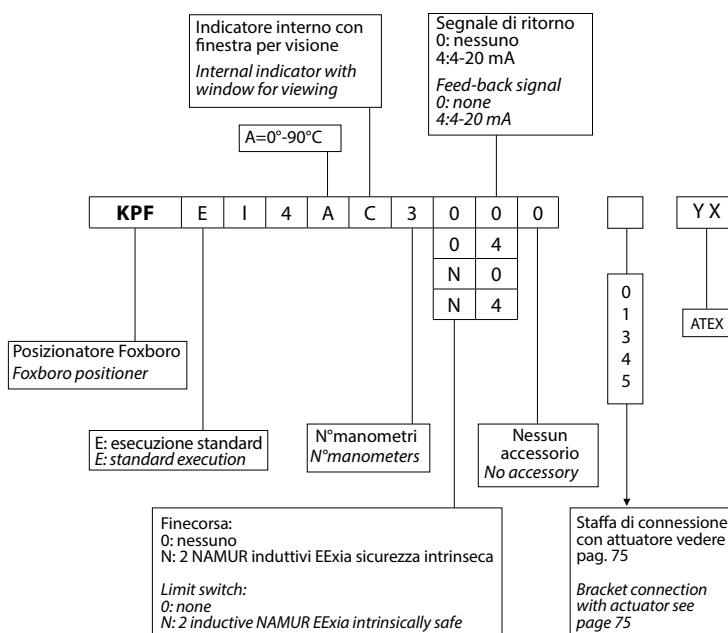
KPFE ATEX ELECTROPNEUMATIC POSITIONER 4-20MA

Ex II 2 G EEx ia/ib IIB/IIC T4/T6



Esecuzione ATEX	STANDARD	ATEX execution	STANDARD
Spool Valve	STANDARD	Spool Valve	STANDARD
Versione doppio Effetto	SI	Double acting version	YES
Manifold completo di manometri	SI	Manifold complete with manometer	YES
Custodia in Alluminio Verniciata Epossidica	STANDARD	Epoxy painted Aluminium box	STANDARD
Custodia INOX	OPZIONE	INOX box	OPTION

CODICE DI ORDINAZIONE ENCODING



IL POSIZIONATORE È FORNITO NON TARATO. ACTUATECH S.P.A. NON SI RITIENE RESPONSABILE DEL SET-UP.

POSITIONER IS SUPPLIED BY ACTUATECH S.P.A. WITHOUT BEING CALIBRATED. THE SETTING IS NOT RESPONSIBILITY OF ACTUATECH.

CARATTERISTICHE PRINCIPALI

- Posizionatore elettropneumatico analogico con ingresso 4-20 mA. Progettato per il controllo di attuatori pneumatici. Semplicità di configurazione tramite Switches e Potenzimetri. Nella versione con feedback, lo strumento è dotato di ritrasmissione della posizione per il monitoraggio continuo della valvola (4 - 20 mA).
- Custodia in Alluminio verniciato con Resina Epossidica Temperatura esercizio: da -40°C a 80°C
- VERSIONE: Singolo / Doppio effetto
- INPUT: Segnale 4-20 mA
- INPUTS/OUTPUTS ADDIZIONALI: No
- LIMIT SWITCHES INTERNI: No
- ATTACCO ELETTRICO: M20x1.5, completo di Cable Gland
- ESECUZIONE ELETTRICA: ATEX II 2 G EEx ia/ib IIB/IIC T4/T6
- Grado di protezione ambientale: IP65 (IP 66 a richiesta)

ACCESSORI INCLUSI

- Amplificatore pneumatico tipo "Spool Valve"
- Manifold completo di manometri, con attacco al processo 1/4-18 NPT
- Kit montaggio per attuatore rotativo, in accordo a VDI/VDE 3845

OPZIONI A RICHIESTA

- Trasmissione Posizione valvola 4-20 mA a sicurezza intrinseca
- N° 2 Limit Switches NAMUR / PNP micro switches a sicurezza intrinseca
- Custodia in acciaio Inox 316
- Custodia e manometri in acciaio Inox 316

CERTIFICAZIONI

- Dichiarazione di conformità ATEX II 2 G EEx ia/ib IIB/IIC T4/T6 + altre a richiesta.

TECHNICAL FEATURES

- Analog positioner with Input 4-20 mA. Designed to control pneumatic actuators. It offers an easy configuration by means of switches and potentiometers. The version with feedback signal, includes a position transmitter for the continuous valve monitoring (4 - 20 mA).
- Epoxy painted aluminium case. Working temperature: from -40°C to 80°C
- VERSION: Single / Double acting
- INPUT: Signal 4-20 mA
- ADDITIONAL INPUTS/OUTPUTS: Not included INTERNAL
- LIMIT SWITCHES : Not included
- CABLE ENTRY: M20x1.5, complete of cable gland
- ELECTRICAL CLASSIFICATION: II 2 G EEx ia/ib IIB/IIC T4/T6 according to ATEX
- Protection: IP65 (IP 66 on request)

INCLUDED ACCESSORIES

- "Spool valve" pneumatic amplifier
- Manifold complete with manometers, with connection 1/4-18 NPT
- Mounting kit for rotary actuator, according to VDI/VDE 3845

OPTIONS ON REQUEST

- Position Feedback 4 - 20 mA, Intrinsically Safe
- N° 2 Namur Limit Switches / PNP micro switches Intrinsically Safe
- 316 Stainless Steel housing
- 316 Stainless Steel housing and manometers

CERTIFICATIONS

- Declaration of conformity ATEX II 2 G EEx ia/ib IIB/IIC T4/T6 + others on request.

FOXBORO ECKART-SRI990

**NOTE**

I posizionatori pneumatici ed elettropneumatici vengono forniti a richiesta regolati e montati utilizzando tubi in alluminio rivestito e raccordi rapidi.

Regolazione A = 0° - 90°:

- Segnale di comando 4mA: posizione chiuso
- Segnale di comando 20mA: posizione aperto

Regolazione D = 90° - 0°:

- Segnale di comando 4mA: posizione aperto
- Segnale di comando 20mA: posizione chiuso

Per altre informazioni vedere il manuale d'uso e manutenzione.

NOTES

Pneumatic and electro-pneumatic positioners are supplied up on request adjusted and are mounted using covered aluminium pipes and rapid connectors.

Adjustment A = 0° - 90°:

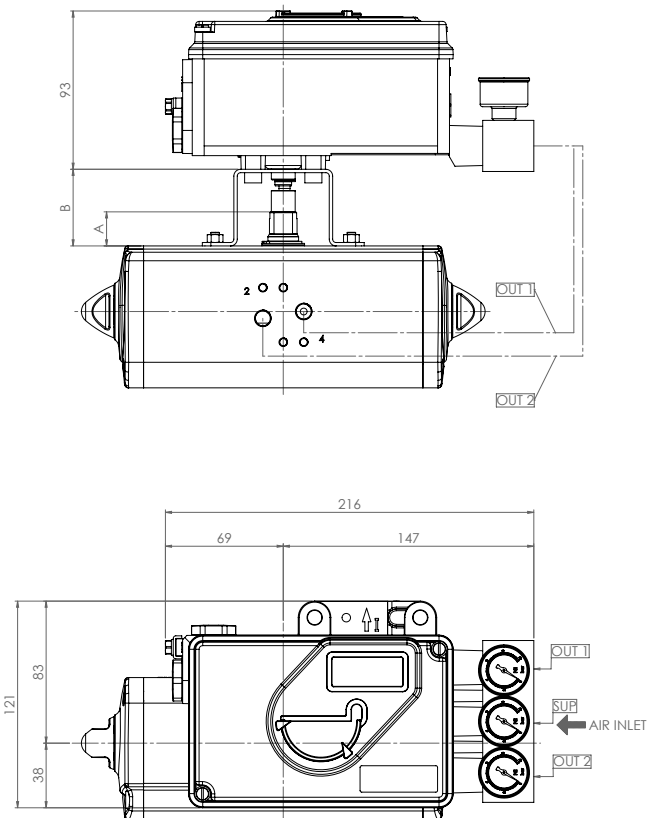
- 4mA control signal: closed position
- 20mA control signal: opened position.

Adjustment D = 90° - 0°:

- 4mA control signal: opened position
- 20mA control signal: closed position.

For any other information, see the use and maintenance manual.

Posizionatore con attuatore Doppio Effetto (GD)
Positioner with Double Acting actuator (GD)



Posizionatore con attuatore Semplice Effetto (GS)
Positioner with Spring Return actuator (GS)

